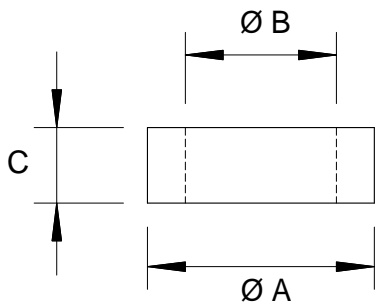
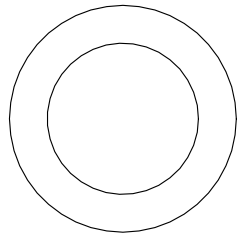
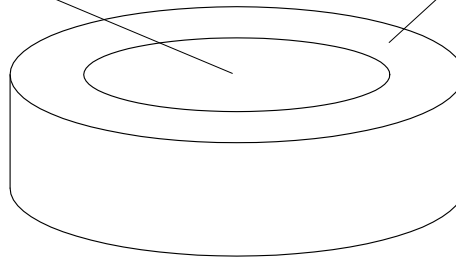


1. Orientierung

2. Orientierung



as cut	
one side polished	
both side polished	
roughness	< micron
orientation accuracy	< deg.
mark for second direction	
reference flat	

A =	Ø	mm
B =	Ø	mm
C =		mm



**Material-Technologie
& Kristalle GmbH**
 Im Langenbroich 20
 D-52428 Jülich
 Tel.: +49-(0)-24 61-93 52-0
 e-mail: info@mateck.de

Maßstab -

	Datum	Name
Bearb.	14.07.04	Schröter
Gepr.	.	.
Norm		
Zust.	Änderung	Datum
	Name	Ursprung

**Kristallgeometrie
(Scheibe, zwei Orientierungen)**

006

Blatt

Blätter

Ersatz für:

Ersatz durch: